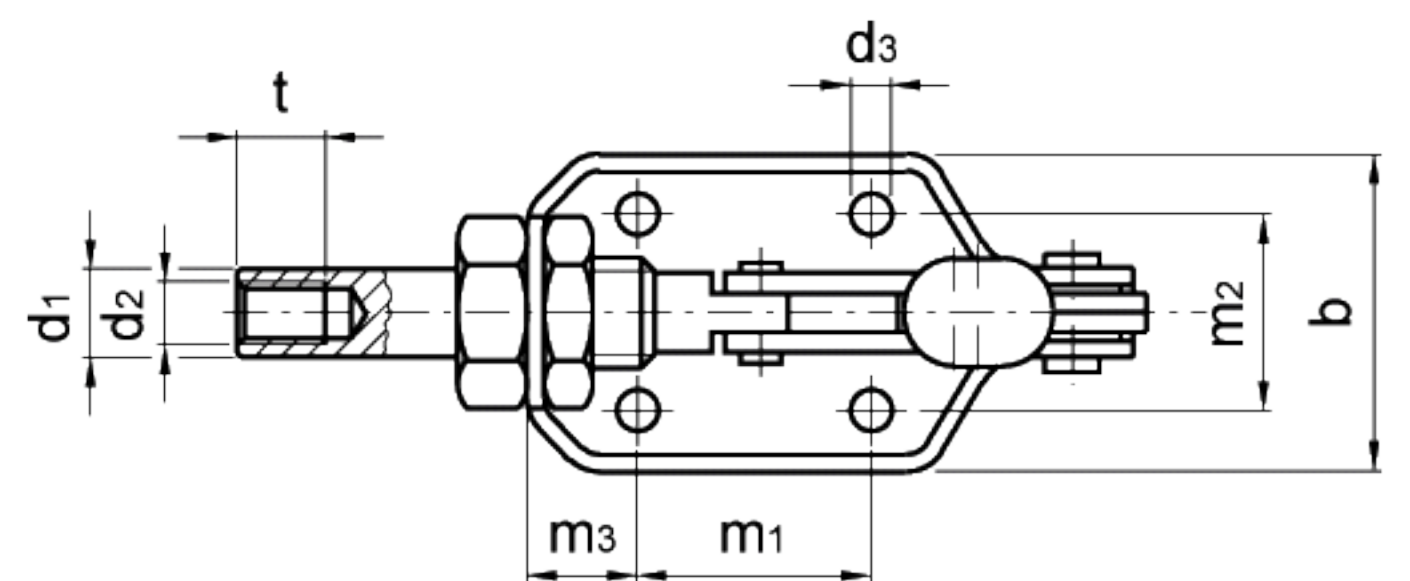
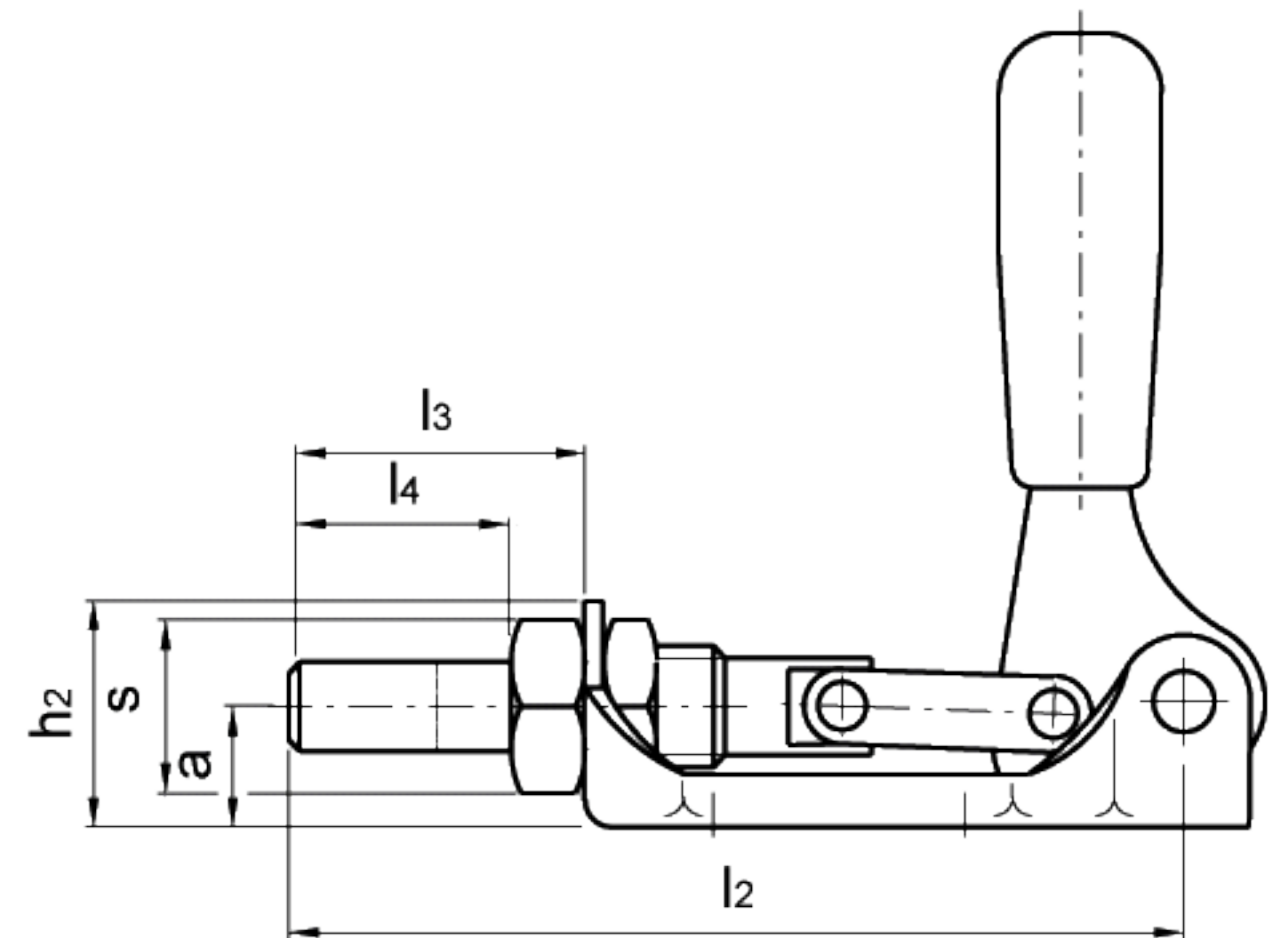
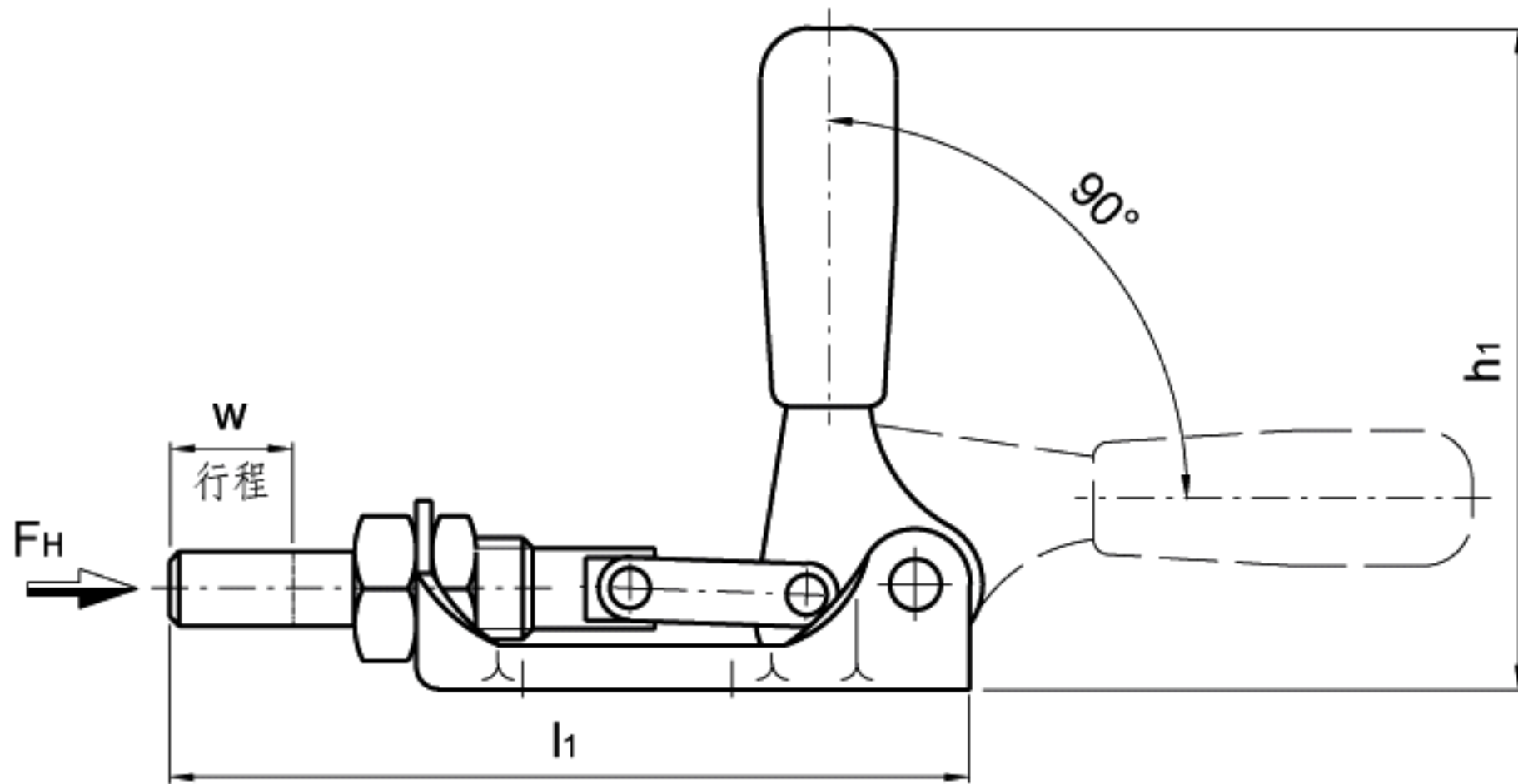
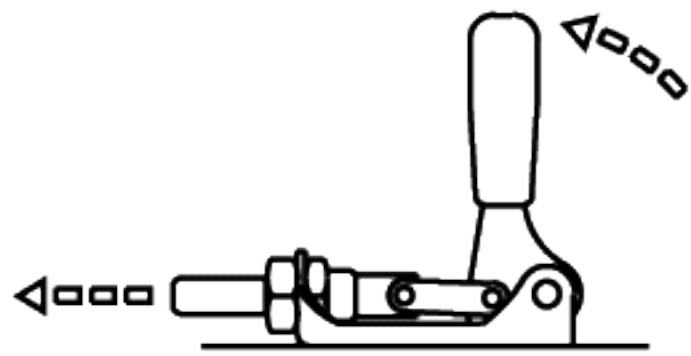
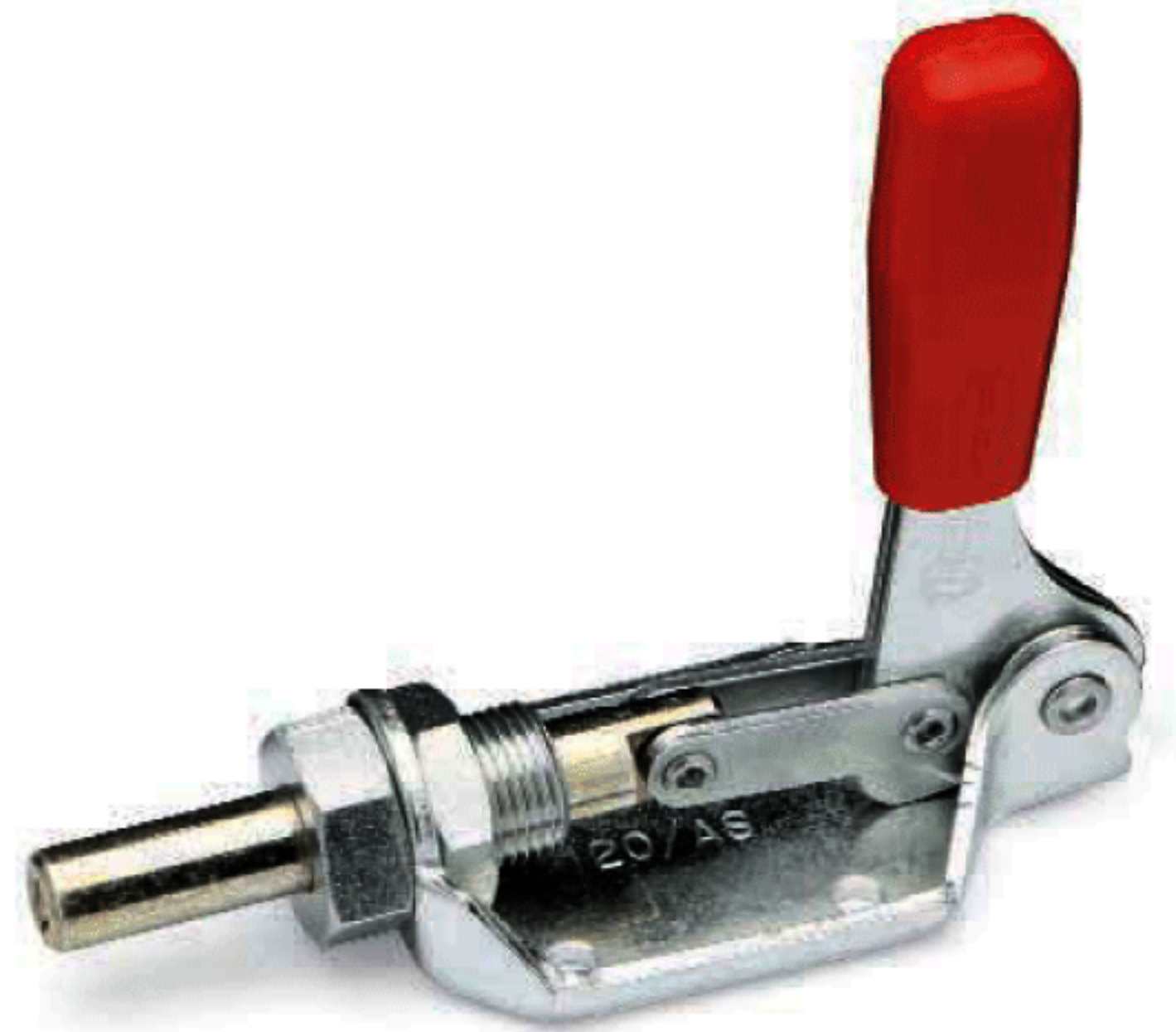


GN 841

推进夹紧插棒式夹具

- 硬化镀锌钢薄板本体及其它金属部件。
- 镀锌钢质插棒。
- 镀锌铜质导衬。
- 耐油实心塑料红色手柄。

所有运动部件均用专门的润滑脂进行润滑。



标准件 型号	主尺寸																	FH [N] 夹持力	重量 g
	a	b	d1	d2	d3	h1~	h2	l1	l2	l3	l4	m1	m2	m3	s	t	w		
GN 841-120-AS	17	48	12	M6	5.5	113	31	130	121	40	30	34	30	17	24	12	20	3600	330
GN 841-300-AS	20	58	14	M8	6.5	140	36	167	155	57	45	50	34	18	27	16	34	7200	560